

Buitenzonwering

voor op de Vlakkelichtkoepel



Aangename temperatuur

Indien u zoekt naar een mogelijkheid om de temperatuur onder uw Vlakkelichtkoepel te veraangemen, of het invallend zonlicht te beperken, biedt onze buitenzonwering een pasklare oplossing.

Breed toepasbaar

De buitenzonweringen zijn zodanig ontworpen dat voor vrijwel iedere dagmaat van de Vlakkelichtkoepel een oplossing leverbaar is. Het model van de toe te passen buitenzonwering is gebaseerd op de dagmaat.

Buitenzonwering

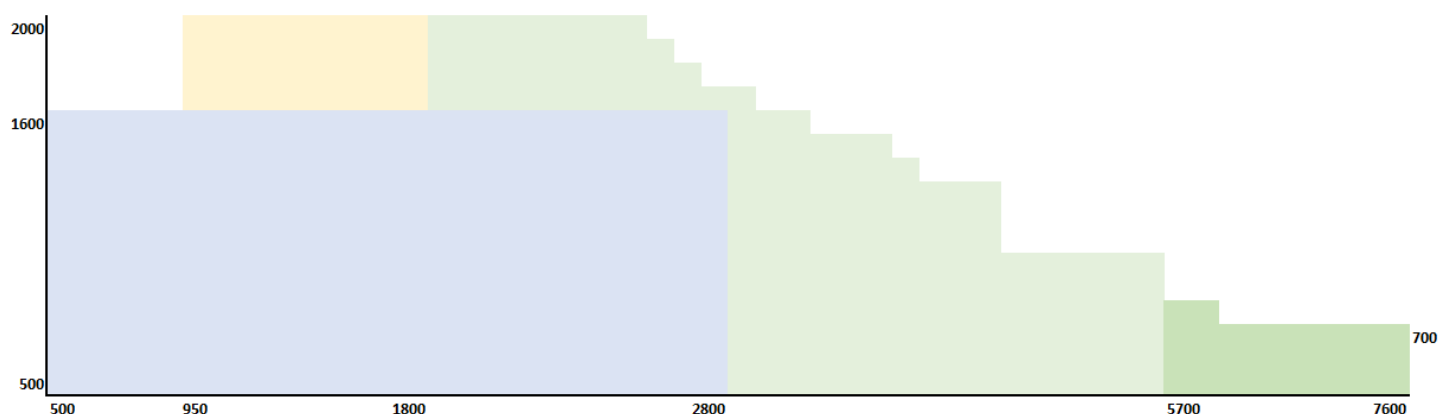
Afhankelijk van de dagmaat van uw Vlakkelichtkoepel wordt de bijpassende buitenzonwering geselecteerd. De buitenzonwering wordt altijd achteraf geleverd en gemonteerd op locatie. Deze werkzaamheden verzorgen wij voor u, de montage kosten zijn bij de prijs inbegrepen. Alleen voor de aanleg van de elektrische voedingsspanning dient u zelf zorg te dragen.

Gebaseerd op de dagmaat

Bij een standaard Vlakkelichtkoepel met een dagmaat breedte kleiner dan 2800mm én een dagmaat diepte kleiner dan 1600mm wordt altijd buitenzonwering Type 1 (met blauw in de tabel aangeduid) toegepast.

Indien de dagmaat breedte groter is dan 950mm tot 1800mm, waarbij de diepte groter is dan 1600mm, wordt standaard de buitenzonwering Type 2 (geel in de tabel aangeduid) toegepast. Tot 950mm is bij een diepte groter dan 1600mm geen zonwering oplossing beschikbaar.

Is de dagmaat breedte groter dan 1800mm met dagmaat diepte groter dan 1600mm én bij een dagmaat breedte groter dan 2800mm wordt altijd Type 3 (groen in de tabel aangeduid) toegepast.



| | Type 1 | Type 2 | Type 3 |
|--|--|-----------------------------|-----------------------------|
| Dagmaat breedte | ≤ 2800mm | > 950 & ≤ 1800mm | > 2800mm |
| Dagmaat diepte | ≤ 1600mm | > 1600mm | |
| Standaard profielkleur | Geanodiseerd aluminium (TNA) | RAL7016 antraciet structuur | RAL7016 antraciet structuur |
| Kleur profiel RAL naar keuze | Meerprijs + € 286,50 | Meerprijs + € 235,- | Meerprijs + € 549,- |
| Kleur zonwering screendoek | Keuze antraciet 92-2047 of lichtgrijs 92-2171 | | |
| Bediening / motor uitvoering | Schakelaar (excl.) of Afstandbediening (incl.) | | |
| Vrije ruimte tot de gevel, minimaal | 150mm * | 200mm * | 350mm * |
| * Vanaf de buitenzijde van de Vlakkelichtkoepel opstand gerekend Meerprijzen zijn bruto per stuk en excl. BTW, prijspeil Mei 2023 | | | |

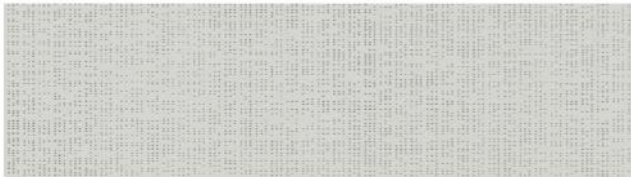
Vanaf pagina 8 wordt dieper ingegaan op de details per type zonwering.

Algemeen

Kleur zonwering doek

Alle typen zonweringen worden geleverd met keuze uit 2 kleuren glasvezeldoek. De hieronder getoonde kleur kan op het scherm of afdruk afwijken van de daadwerkelijke kleur. Op verzoek kunnen wij stalen van de doekkleuren per gewone post toezenden. De beschikbare kleuren zijn:

- Doek lichtgrijs 92-2171
- Doek antraciet 92-2047



Bediening

Er kan gekozen worden tussen twee opties voor de bediening:



- **Optie 1: Vaste wandschakelaar**
De Somfy zonwering motor is geschikt voor bediening met vaste (wand-)schakelaar. De schakelaar wordt niet meegeleverd. Selecteer deze optie ook indien gebruik wordt gemaakt van een centraal aangestuurde bediening, zoals bijvoorbeeld 'Klik aan-Klik uit' of een domotica systeem. Let op:
 - De schakelaar dient te zijn voorzien van een zogenaamd 'vast nulpunt'!
 - Het is niet mogelijk meerdere zonweringen met 1 schakelaar te bedienen!



- **Optie 2: Afstandsbediening**
De Somfy zonwering motor is geschikt voor afstandsbediening met de standaard meegeleverde 1 io afstandsbediening. Ook bediening via IO-homecontrol® is mogelijk met deze motor. Optioneel kunnen tot 4 zonweringen afzonderlijk worden bediend met één controller, informeer naar de meerprijs voor de Situo 5 io afstandsbediening. Buitenzonwering met afstandsbediening (AB) functioneert niet correct in combinatie met een domotica systeem. Let op: Indien een domotica systeem wordt toegepast, kies dan voor schakelaar bediening!

Bekabeling

Bij de Vlakkelichtkoepel zonwering voorbereiding wordt een 230VAC aansluitkabel meegeleverd. Deze kabel heeft een standaard lengte van 4,5 meter * en is voorzien van een aangegoten spatwaterdichte stekker voor aansluiting van de zonwering motor en een open adereinde aan de andere zijde. De zonwering heeft een 30 cm kabel met contra-stekker. Zodoende kan de zonwering eenvoudig (achteraf) op de huisinstallatie aangesloten worden.

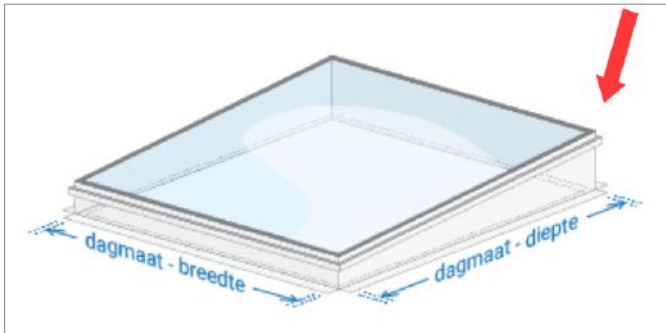
* Op verzoek is een 15 meter aansluitkabel leverbaar, de prijs bedraagt + € 65,- netto excl. BTW.



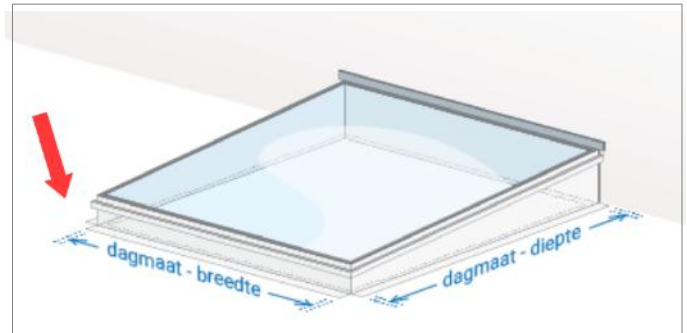
| Specificaties aansluitkabel | |
|-----------------------------|------------------------|
| Merk | Hirschmann |
| Kabeltype | A05RN-F4G0,75 4x0,75mm |
| Kabellengte | 4,50 meter |
| Stekkertype | STAK-3 F |
| Classificatie | IP54 spatwaterdicht |

Positie van de zonwering motor

De positie van de motor is van belang voor de aanleg van de 230VAC aansluitkabel. De motor wordt bij vrijstaande Vlakkelichtkoepels standaard rechtsboven geplaatst. Indien de Vlakkelichtkoepel een gevelaansluiting heeft wordt de motor linksonder geplaatst. Zie ook de onderstaande rode pijlen.



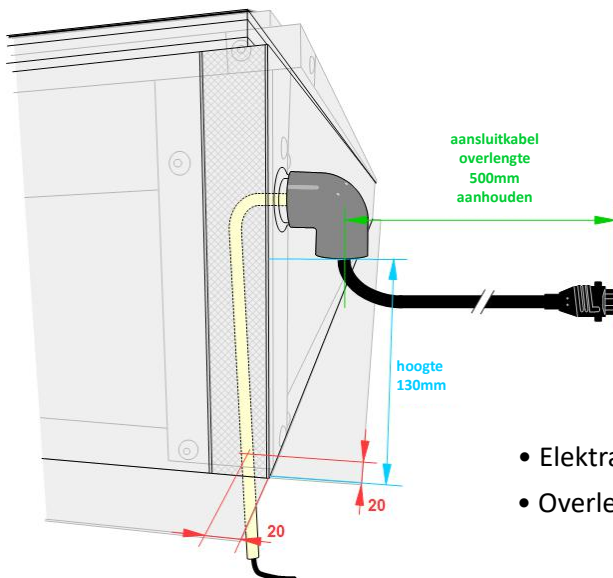
Locatie motor bij vrijstaande uitvoering



Locatie motor bij gevel uitvoering

Doorvoer in de opstand

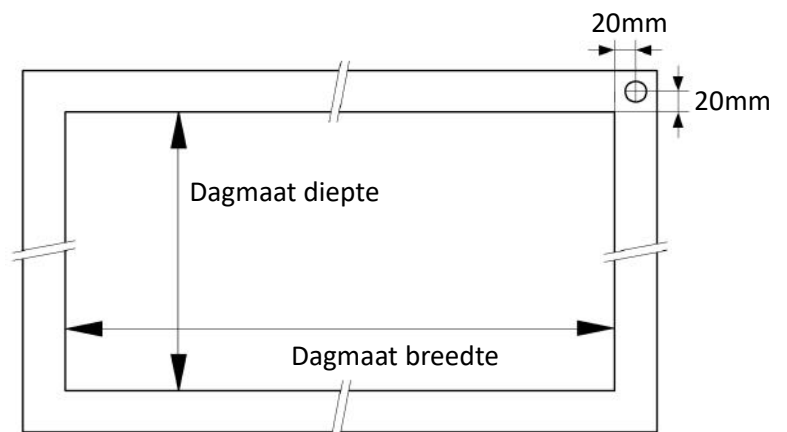
Het is alleen bij een vrijstaande Vlakkelichtkoepel mogelijk om een doorvoer in de opstand te laten aanbrengen. Van binnenuit gezien is dit onzichtbaar, de opstand blijft ongewijzigd. De voorziening loopt met een flexibele pvc elektra buis van onder door de opstand en komt er met een afneembare bocht aan de buitenzijde uit.



- Elektra doorvoer in raveling door derden
- Overlengte aansluitkabel 500mm

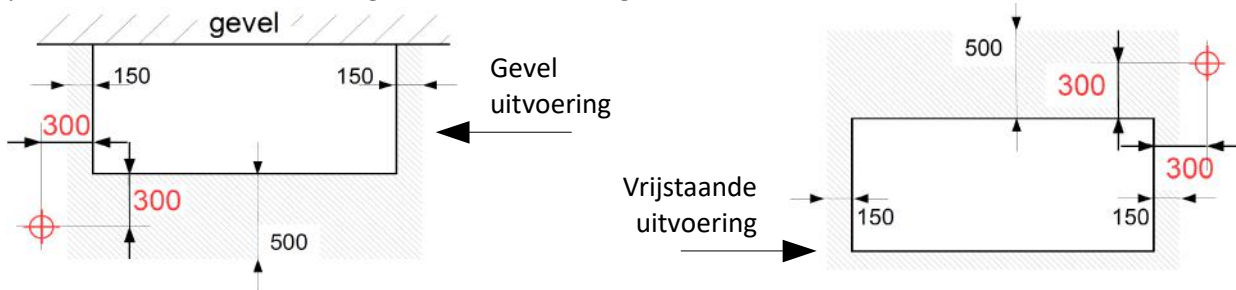
De doorvoer is voorzien van een trekdraad om bij plaatsing de zonwering aansluitkabel eenvoudig door te trekken.

Het is aan te raden om voorafgaand aan de montage van de Vlakkelichtkoepel op de positie van de doorvoer een overeenkomend gat in de raveling te voorzien en de meegeleverde aansluitkabel met behulp van de trekdraad door te voeren.



Losse dak doorvoer

Bij een Vlakkelichtkoepel met gevel aansluiting, bij een Veranda daklicht en wanneer de Vlakkelichtkoepel uit voorraad wordt geleverd, komt een losse dakdoorvoer mee. Let op dat de dakdoorvoer aan de juiste zijde wordt geplaatst. Plaats de dakdoorvoer 30cm buiten beide dagmaten of buiten het gearceerde gebied. Afhankelijk van de plaats minimaal 50cm overlengte voor de zonwering kabel overlaten.



Aansluiten en montage van de zonwering

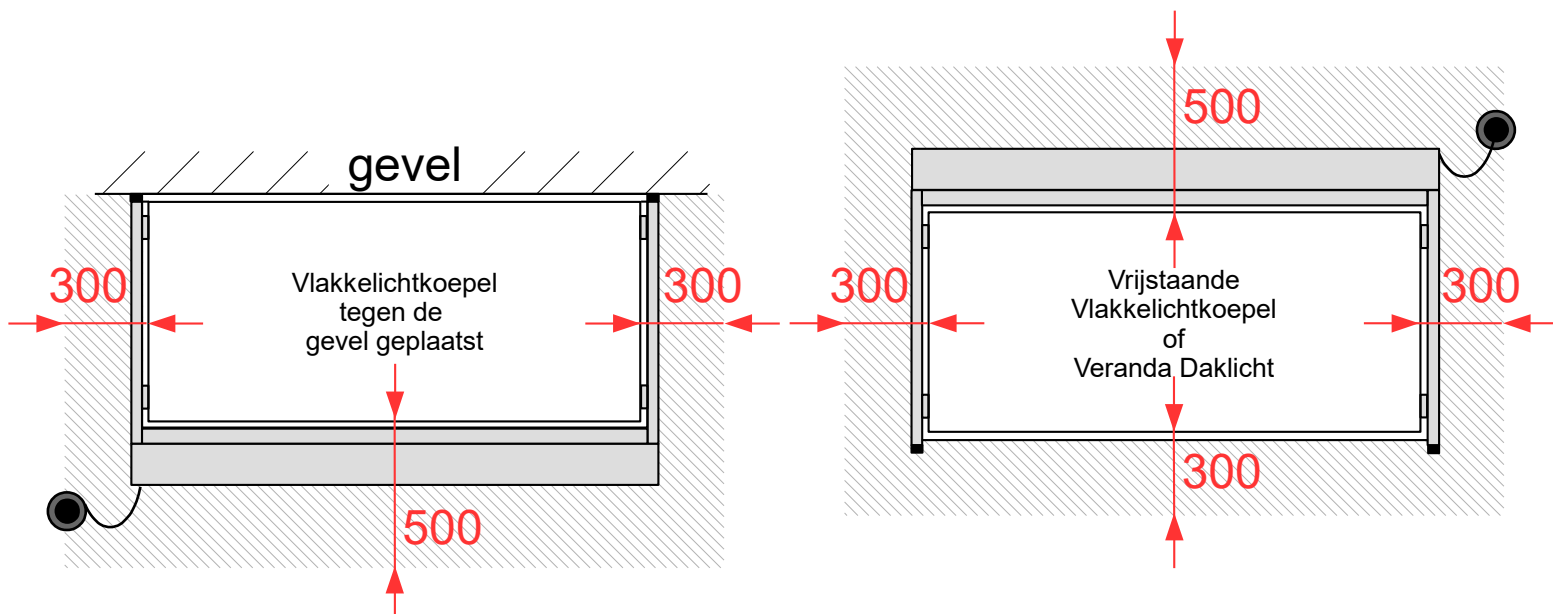
De zonwering wordt in overleg op locatie gemonteerd (in Nederland en Vlaanderen met uitzondering van Waddeneilanden). Hierbij wordt de zonwering getest en afgesteld, maar niet aangesloten op de 230VAC huisinstallatie. De meegeleverde aansluitkabel dient te worden aangesloten door een erkend elektrotechnicus. Indien de meegeleverde aansluitkabel juist is aangelegd zal deze bij de montage van de zonwering worden gebruikt.

Aansluitschema

Indien de zonwering geleverd wordt inclusief afstandsbediening dient de aansluitkabel direct op de 230VAC huisinstallatie te worden aangesloten. Gebruik hiervoor Aansluitschema 1. Indien de zonwering wordt bediend met een vaste (wand-)schakelaar gebruik Aansluitschema 2. Beide aansluitschema's worden op pagina 7 weergegeven. Let op juist gebruik van ader kleurcode.

Vrije ruimte rondom aanhouden voor bijvoorbeeld zonnepanelen

Het is van belang dat rondom de Vlakkelichtkoepel voldoende ruimte wordt vrijgehouden voor de montage van de buitenzonwering. Ook voor eventuele service doeleinden aan de buitenzonwering is deze ruimte van belang. In onderstaande afbeelding staat de minimale aan te houden vrije ruimte weergegeven. Zorg er dus voor dat bij plaatsing van zonnepanelen, of een airconditioning buitenunit, deze minimale ruimte wordt vrij gelaten.



Verticaal transport

Verticaal transport van de buitenzonwering is tot een hoogte van 3,0 meter bij de montagekosten inbegrepen. Montage op grotere hoogte is mogelijk tenzij vooraf in overleg overeengekomen.

Montage

Zonwering wordt geleverd inclusief montage op locatie, welke altijd na plaatsing van de lichtkoepel wordt uitgevoerd. Bij de montage wordt de zonwering ingeregeld op de (mechanische) eindposities, waarna deze werkend wordt opgeleverd. Voor eventuele problemen in de aansturing, bijvoorbeeld veroorzaakt door een onjuiste elektrische aansluiting, een verkeerd type schakelaar of als gevolg van foutieve domotica aansturing, kunnen wij geen verantwoording nemen.

Het aansluiten van los geleverde kabel op de 230V huisinstallatie is niet inbegrepen bij de montage.

Windbestendigheid

Zonwering is windbestendig tot windkracht 5. Zorg ervoor dat de zonwering volledig gesloten is bij een windkracht hoger dan windkracht 5.

Garantie

Vlakkelichtkoepel Heruvent B.V. geeft 2 jaar garantie op fabricage- en materiaalfouten aan de buitenzonwering, met vervanging van onderdelen op locatie. Normale slijtage, vervuiling en slecht onderhoud kunnen de oorzaak zijn van slecht functioneren en leiden tot beschadiging van het product, wat niet onder garantie kan worden hersteld.

Onderhoud (buiten)zonwering

U geniet langer van uw screen indien u het regelmatig onderhoudt c.q. laat onderhouden.

Voorzie geleiders en scharnierende delen minimaal 1 keer per jaar van een geschikt smeermiddel (bij voorkeur zonder siliconen). Dit zorgt voor een soepele loop. Bij lichte vervuiling het aluminium reinigen met een vochtige spons en lauw water, eventueel een niet-bijtend (af)-wasmiddel toevoegen.

Indien gewenst kan overgaan worden op speciale reinigingsproducten die vet -en vuiloplossende middelen bevatten. Gebruik géén agressieve en/of polijstende schoonmaakmiddelen, deze kunnen de finishlaag van het doek en de lak aantasten. Na reiniging altijd afnemen met schoon water, zodat het gebruikte reinigingsmiddel volledig wordt verwijderd. Vermijd het reinigen in volle zon om vlekken, als gevolg van snel opdrogend water, te voorkomen.

Gebruik nooit agressieve of bijtende schoonmaakmiddelen of sterke wasmiddelen! Schuursponsjes en andere schuurmiddelen kunnen krassen veroorzaken. Gebruik geen hogedrukspuit of tuinslang, deze kunnen het doek beschadigen en de lagering en werking van de zonwering ernstig beschadigen.

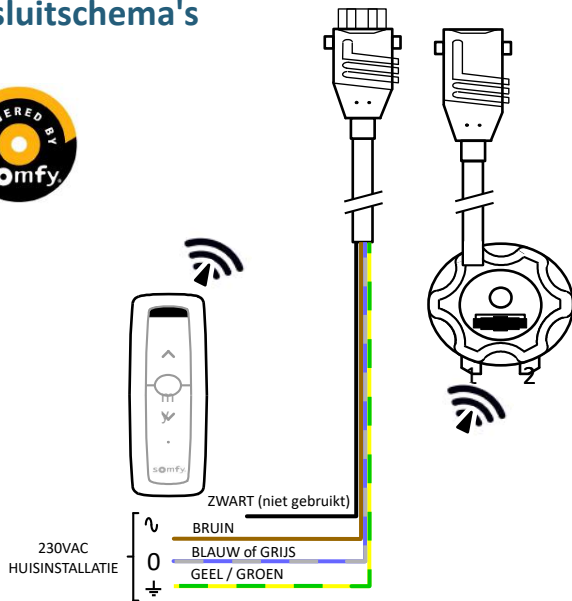
Bij een elektrisch bediende screen kan het nodig zijn dat na verloop van tijd de motor opnieuw afgesteld moet worden als gevolg van de rek van het doek of bij uitval van de elektrische spanning.

Weersinvloeden

Omdat het product constant aan weersomstandigheden blootgesteld wordt, bestaat de kans dat er na enige tijd een aanslag van atmosferische verontreiniging gevormd wordt.

- Sluit bij sterke wind, regen, sneeuw en/of hagel altijd uw zonwering;
- Vermijd het nat oprollen van het zonweringdoek
- Wanneer nat oprollen door de omstandigheden onvermijdelijk is, dan dient men bij de eerstvolgende gelegenheid het doek weer uit te draaien zodat het doek kan drogen.

Aansluitschema's



Aansluitschema 1 – DRAADLOZE AFSTANDBEDIENING

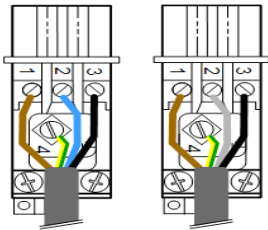
Aansluiten van de zonwering motor met draadloze afstandsbediening.

Let op:
NIET geschikt voor bediening met domotica!

Standaard wordt een Situio 1 io afstandsbediening meegeleverd. Tegen meerprijs is ook de Situio 5 io (maximaal 4 motoren afzonderlijk bedienbaar) leverbaar.

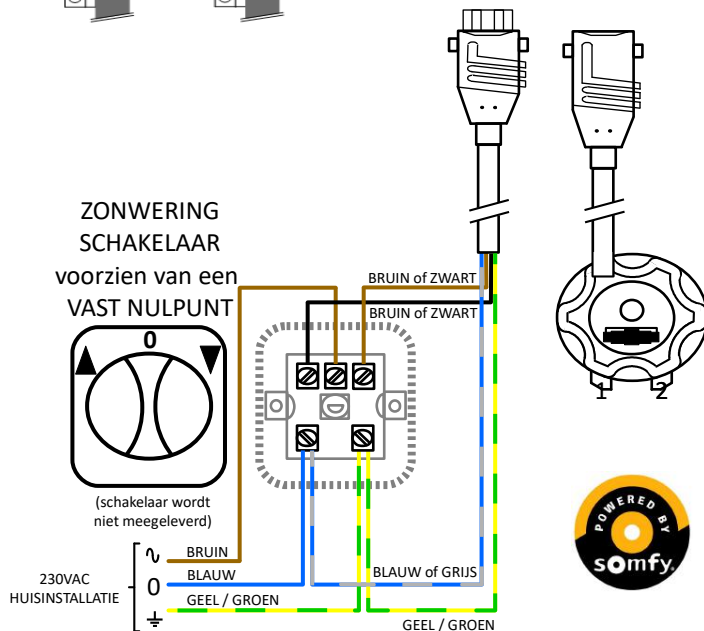
Kabellengtes:

- Losse aansluitkabel 4,5 meter *
- Motorkabel 0,3 meter



STAK-stekker aansluitingen:

- 1: Bruin = fase / schakel 1
- 2: Blauw = nul OF Grijs = nul
- 3: Zwart = schakel 2
- 4: Geel / Groen = aarde



Aansluitschema 2 – SCHAKELAAR

Aansluiten van de zonwering motor met schakelaar. De schakelaar dient een zogenaamd **vast nulpunt** te hebben voor een correcte werking. De schakelaar wordt niet meegeleverd. Iedere zonwering moet een eigen schakelaar hebben voor een correcte werking!

Dit aansluitschema is ook van toepassing indien een domotica systeem (centraal aangestuurde bediening) wordt toegepast.

Kabellengtes:

- Losse aansluitkabel 4,5 meter *
- Motorkabel 0,3 meter

Het aansluiten van los geleverde kabel op de 230V huisinstallatie is niet inbegrepen bij de montage.

* Een zonwering aansluitkabel met een lengte van 15 meter is op verzoek leverbaar. Geef dit aan bij uw bestelling. De meerprijs voor deze kabel bedraagt € 45,00 netto excl. BTW.

GEVAAR VOOR ELEKTROCUTIE !



Laat werkzaamheden aan de elektrische installatie uitvoeren door een erkend elektrotechnicus.

GEVAAR VOOR ELEKTROCUTIE !

Laat werkzaamheden aan de elektrische installatie altijd uitvoeren door een erkend elektrotechnicus.

Buitenzonwering Type 1

Afhankelijk van de dagmaat van uw Vlakkelichtkoepel wordt de bijpassende zonwering gemonteerd. Bij een Vlakkelichtkoepel met dagmaat tot maximaal 2800mm breedte wordt tot een maximale dagmaat diepte van 1600mm standaard daarom altijd zonwering Type 1 toegepast. Vanwege de minimale breedte is er tot 950mm breedtemaat geen oplossing.

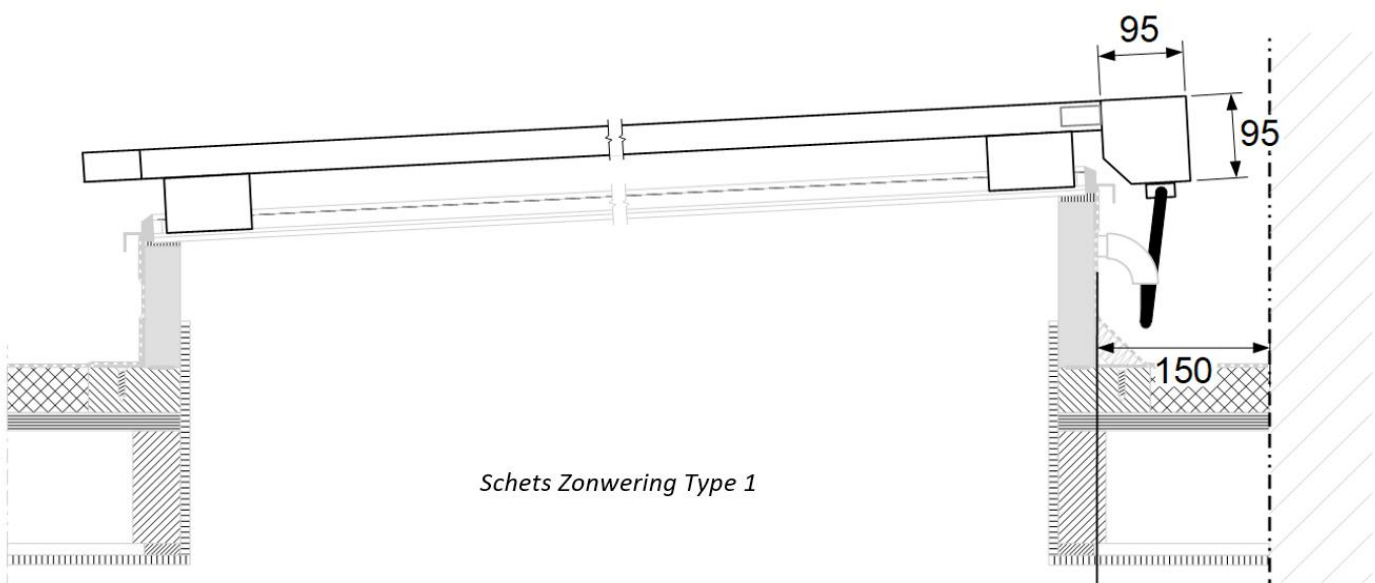
Let altijd goed op dat er voldoende ruimte tussen de zonwering omkasting en de gevel beschikbaar is. De vrije ruimte tussen de lichtkoepel en gevel dient minimaal 150mm te zijn.



Zonwering Type 1

Foto: Geanodiseerd aluminium TNA met lichtgrijs 92-2171 doek

| | Type 1 |
|--|--|
| Dagmaat breedte | ≤ 2800mm |
| Dagmaat diepte | ≤ 1600mm |
| Standaard profielkleur | Geanodiseerd aluminium (TNA) |
| Kleur profiel RAL naar keuze | Meerprijs + € 286,50 |
| Kleur zonwering screendoek | Keuze antraciet 92-2047 of lichtgrijs 92-2171 |
| Bediening / motor uitvoering | Schakelaar (excl.) of Afstandbediening (incl.) |
| Vrije ruimte tot de gevel, minimaal | 150mm * |
| * Vanaf de buitenzijde van de Vlakkelichtkoepel opstand gerekend Meerprijzen zijn bruto per stuk en excl. BTW, prijspeil April 2023 | |



Schets Zonwering Type 1

Buitenzonwering Type 2

Afhankelijk van de dagmaat van uw Vlakkelichtkoepel wordt de bijpassende zonwering gemonteerd. Bij een Vlakkelichtkoepel met tot een maximale breedte van 1800mm én een dagmaat diepte van 1650mm of meer altijd zonwering Type 2 toegepast. Dit Type 2 kan als alternatief voor Type 1 toegepast worden indien hogere windkracht bestendigheid vereist is. Vanwege de minimale breedte is er tot 950mm breedtemaat geen oplossing.

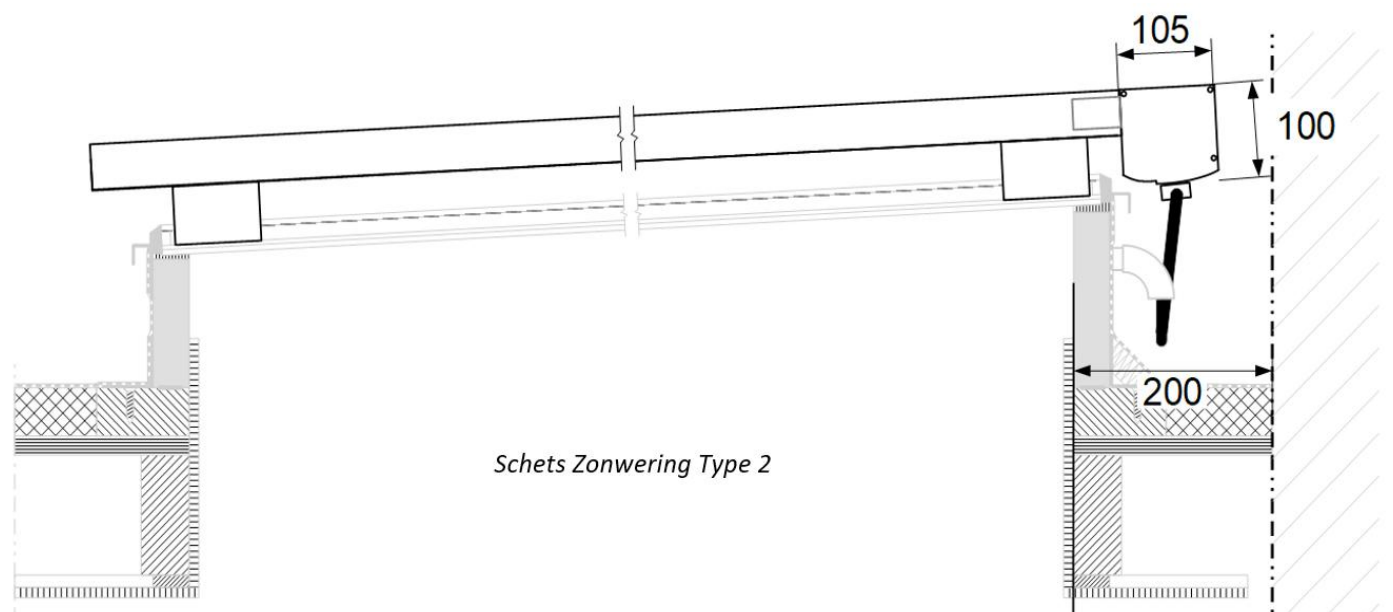
Let altijd goed op dat er voldoende ruimte tussen de zonwering omkasting en de gevel beschikbaar is. De vrije ruimte tussen de lichtkoepel en gevel dient minimaal 200mm te zijn.



Zonwering Type 2

Foto: RAL9010 gepoedercoat met 92-2047 antraciet doek, geveluitvoering (omkasting gemonteerd aan de lage zijde)

| Type 2 | |
|--|--|
| Dagmaat breedte | > 950 & ≤ 1800mm |
| Dagmaat diepte | > 1600mm |
| Standaard profielkleur | RAL7016 antraciet structuur |
| Kleur profiel RAL naar keuze | Meerprijs + € 235,- |
| Kleur zonwering screendoek | Keuze antraciet 92-2047 of lichtgrijs 92-2171 |
| Bediening / motor uitvoering | Schakelaar (excl.) of Afstandbediening (incl.) |
| Vrije ruimte tot de gevel, minimaal | 200mm * |
| * Vanaf de buitenzijde van de Vlakkelichtkoepel opstand gerekend Meerprijzen zijn bruto per stuk en excl. BTW, prijspeil April 2023 | |



Schets Zonwering Type 2

Buitenzonwering Type 3

Buitenzonwering Type 3 wordt toegepast bij een Vlakkelichtkoepel met dagmaat breedte groter dan 1800mm in combinatie met een dagmaat diepte groter dan 1600 mm óf vanaf de dagmaat breedte groter dan 2800mm. Type 3 wordt ook toegepast bij de Vlakkelichtkoepel 2 delen. Vanaf de dagmaat breedte van 5750mm worden 2 buitenzonweringen Type 3 naast elkaar geplaatst toegepast. Houdt daarbij rekening met een breedte van het middenprofiel van 150mm en 2 aansluitpunten voor de voedingsspanning en eventuele schakelaars.

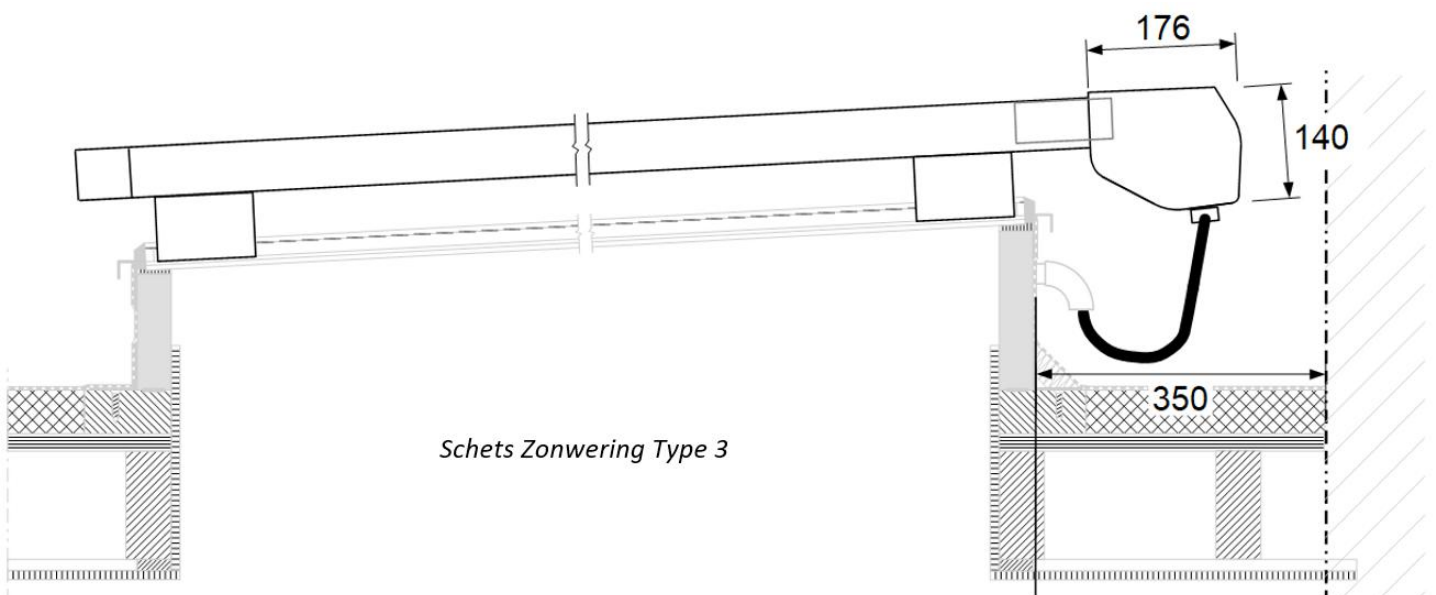
Let altijd goed op dat er voldoende ruimte tussen de zonwering omkasting en de gevel beschikbaar is. De vrije ruimte tussen de lichtkoepel en gevel dient minimaal 200mm te zijn.



Zonwering Type 3

Foto: RAL7016 gepoedercoat met 92-2047 antraciet doek

| | Type 3 |
|--|--|
| Dagmaat breedte | > 2800mm |
| Dagmaat diepte | |
| Standaard profielkleur | RAL7016 antraciet structuur |
| Kleur profiel RAL naar keuze | Meerprijs + € 549,- |
| Kleur zonwering screendoek | Keuze antraciet 92-2047 of lichtgrijs 92-2171 |
| Bediening / motor uitvoering | Schakelaar (excl.) of Afstandbediening (incl.) |
| Vrije ruimte tot de gevel, minimaal | 350mm * |
| * Vanaf de buitenzijde van de Vlakkelichtkoepel opstand gerekend Meerprijzen zijn bruto per stuk en excl. BTW, prijspeil April 2023 | |



Schets Zonwering Type 3

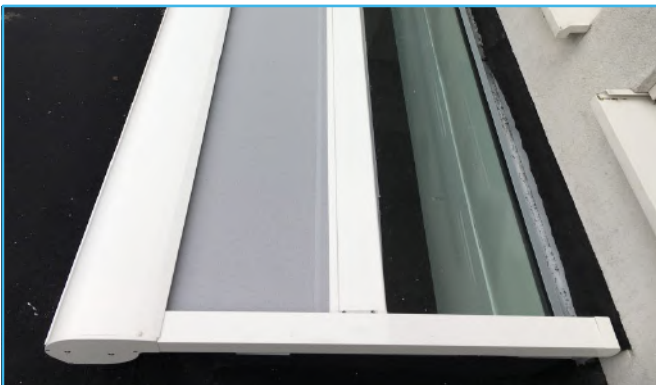
Voorbeelden van diverse zonweringen gemonteerd op verschillende Vlakkelichtkoepel uitvoeringen:



Type 3 RAL7016 met antraciet doek op Vlakkelichtkoepel



Type 1 TNA met antraciet doek gevel uitvoering Vlakkelichtkoepel



Type 3 RAL9010 met lichtgrijs doek gevel uitvoering



Zonwering Type 2 met korte zijde tegen gevel



Type 1 TNA met antraciet doek



Type 3 RAL7016 met lichtgrijs doek op Vlakkelichtkoepel 2 delen

Zonwering altijd inclusief montage op het werk

Onze monteurs leveren én monteren de zonweringen na plaatsing van de Vlakkelichtkoepel op locatie in Nederland en België. Hierdoor blijft de garantie op uw Vlakkelichtkoepel geldig en werkt uw zonwering probleemloos.

Nederlands kwaliteitsproduct

10 jaar garantie

De productie vindt plaats in Cuijk (NB). Voordat de dakelementen de fabriek verlaten worden deze aan een gedegen eindcontrole onderworpen. Vlakkelichtkoepel (Heruvent B.V.) geeft 10 jaar garantie op alle Lichtstraten. Op eventuele zonwering en elektrische componenten geldt een garantie van 2 jaar.

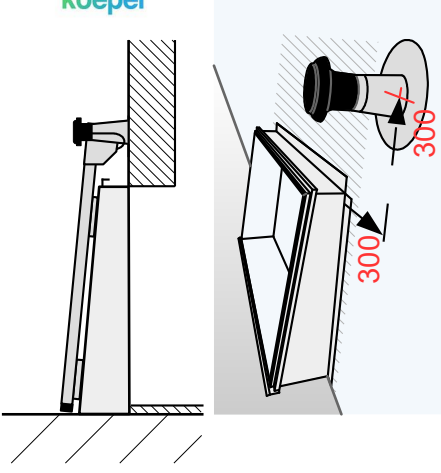
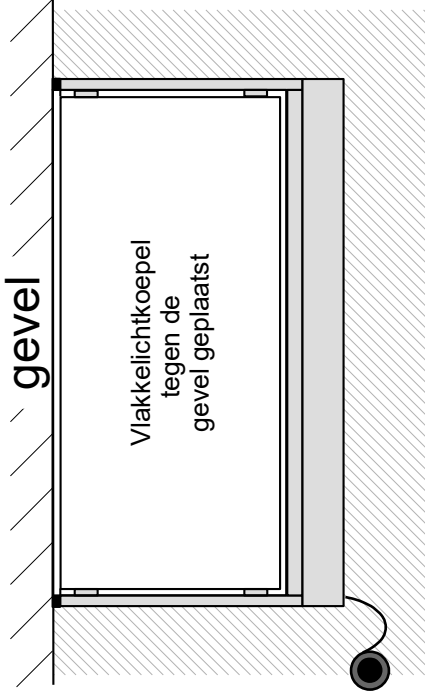
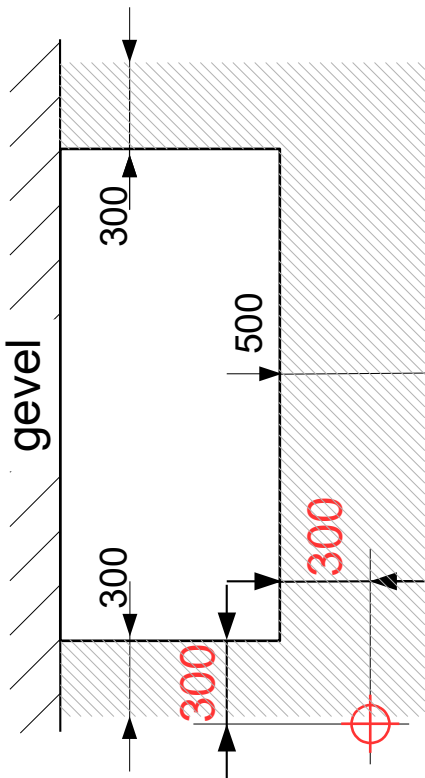
Vlakkelichtkoepel is de handelsnaam van Heruvent B.V.

Heruvent B.V.
Postbus 404
5430 AK Cuijk

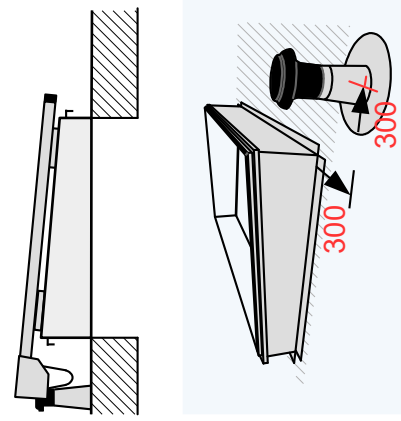
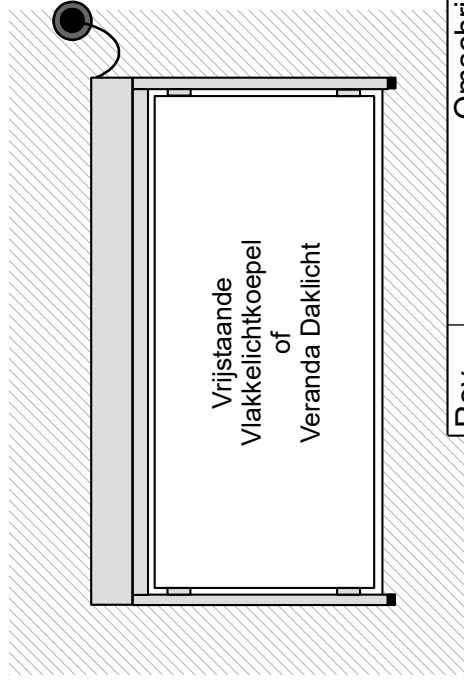
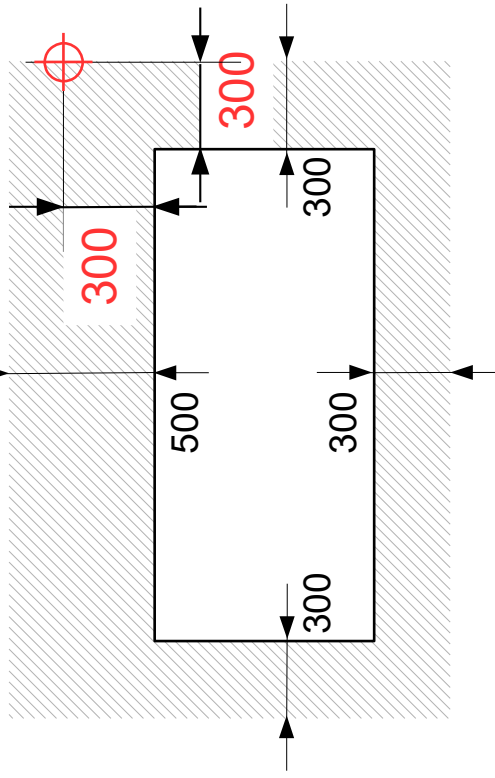
T 0485 – 310 983
info@vlakkelichtkoepel.nl
www.vlakkelichtkoepel.nl



Positie losse dakdoorvoer bij Vlakkelichtkoepel met Gevel uitvoering



Positie losse dakdoorvoer bij Vlakkelichtkoepel Vrijstaand indien uit voorraad geleverd
 Positie losse dakdoorvoer Veranda Daklicht



- Gearceerde gebied vrijhouden voor plaatsing en montage
- Overlengte aansluitkabel 500mm bij 300mm afstand uit de dagmaat
- Indien de afstand uit de dagmaat wordt vergroot de overlengte van de aansluitkabel evenredig aanpassen

| Rev. | Omschrijving | Datum | Def. |
|--|--|--|------|
| | www.vlakkelichtkoepel.nl | | |
| Heruvent B.V. | | | |
| Type lichtkoepel: VLK Gevel, voorraad & Veranda Daklicht | | Onderwerp: Losse dakdoorvoer bij Buitenzonwering | |
| | | Datum: 12-12-2019 | |

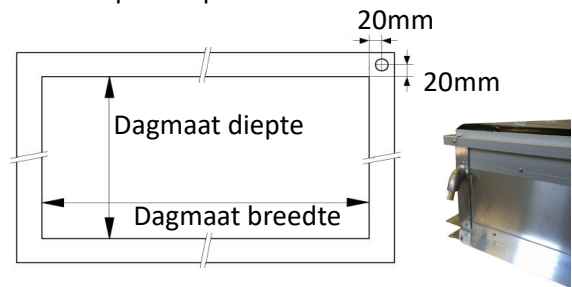
Vorbereidende werkzaamheden

Controleer bij uw order van de Vlakkelichtkoepel of deze wordt geleverd met een 'doorvoer in de opstand' of met een 'losse dakdoorvoer'. Een losse dakdoorvoer wordt toegepast bij een Vlakkelichtkoepel met een gevel aansluiting, bij een uit voorraad geleverde Vlakkelichtkoepel en bij een Veranda-, Brandwerend- of Renovatiedaklicht. Indien geen van beide op uw order staan vermeld dan is dit niet meebesteld.

De enige uitzondering hierop is het Bedienbaar daklicht. Wanneer u een Bedienbaar daklicht heeft besteld staat alle relevante informatie in de meegeleverde Montage handleiding van het Bedienbaar daklicht.

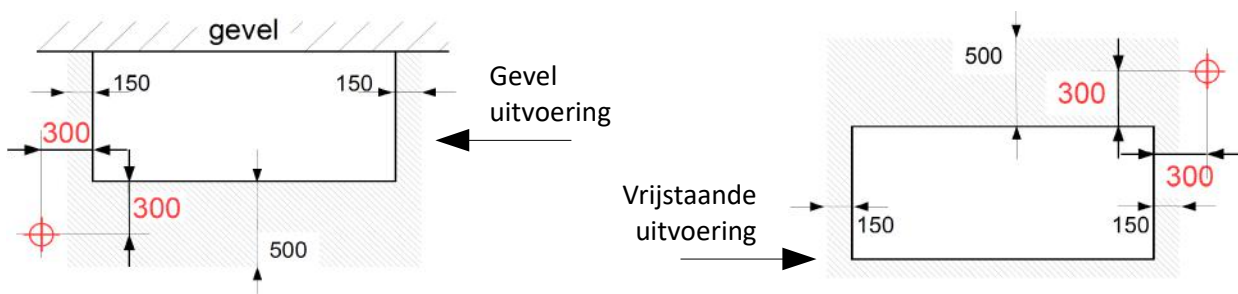
Doorvoer in de opstand

- 1) Maak een gat in het dakbeschot/raveling die met de doorvoer in de opstand positie overeenkomt
Zie bladzijde 4 voor de tekening
- 2) Voer de meegeleverde kabel met Hirschmann stekker door de doorvoer in de opstand
- 3) Leid de kabel door het gat in het dakbeschot/raveling naar binnen in de woning
- 4) Laat de kabel met stekker **50 cm** uit de doorvoer hangen



Losse dakdoorvoer

- 1) Plaats de losse dakdoorvoer volgens de tekeningen op bladzijde 5 en/of 12
Hou rekening met vrijstaande plaatsing of gevel uitvoering van de Vlakkelichtkoepel
- 2) Leid de kabel door het gat in het dakbeschot/raveling naar binnen in de woning
- 3) Laat de kabel met stekker **50 cm** uit de doorvoer hangen



Afwerking

- Er komt ongeveer 30cm kabel uit de motor van de zonwering met daaraan een contra-stekker
- Hou **50cm** overlengte vanaf de stekker naar binnen toe aan
- Zorg dat de connector **altijd** vrij ligt van het dak, bij voorkeur in een hangende positie
- Belangrijk: Bij het **niet direct gebruiken** van de stekerverbinding: **scherm de stekker af** tegen indringend vocht en/of regenwater om kortsluiting te voorkomen door er bijvoorbeeld een plastic zak omheen te doen en het geheel met een trekband aan de doorvoerbocht vast te maken
- Plaats de Vlakkelichtkoepel en plak deze volgens de voorschriften in met dakbedekking

Elektrische aansluiting

Voor aansluiting van de elektrische huisinstallatie in de woning maakt u uw keuze uit de aansluitschema's:

Aansluiten met draadloze afstandsbediening – zie bladzijde 14

of

Aansluiten met schakelaar – zie bladzijde 15

De keuze dient overeen te komen met uw zonwering bestelling bij Vlakkelichtkoepel.

Het na bestelling ombouwen van de buitenzonwering van een schakelaar uitvoering naar een draadloze afstandsbediening uitvoering -of andersom- is mogelijk tegen meerprijs.



STAK-stekker aansluitingen AFSTANDBEDIENING:

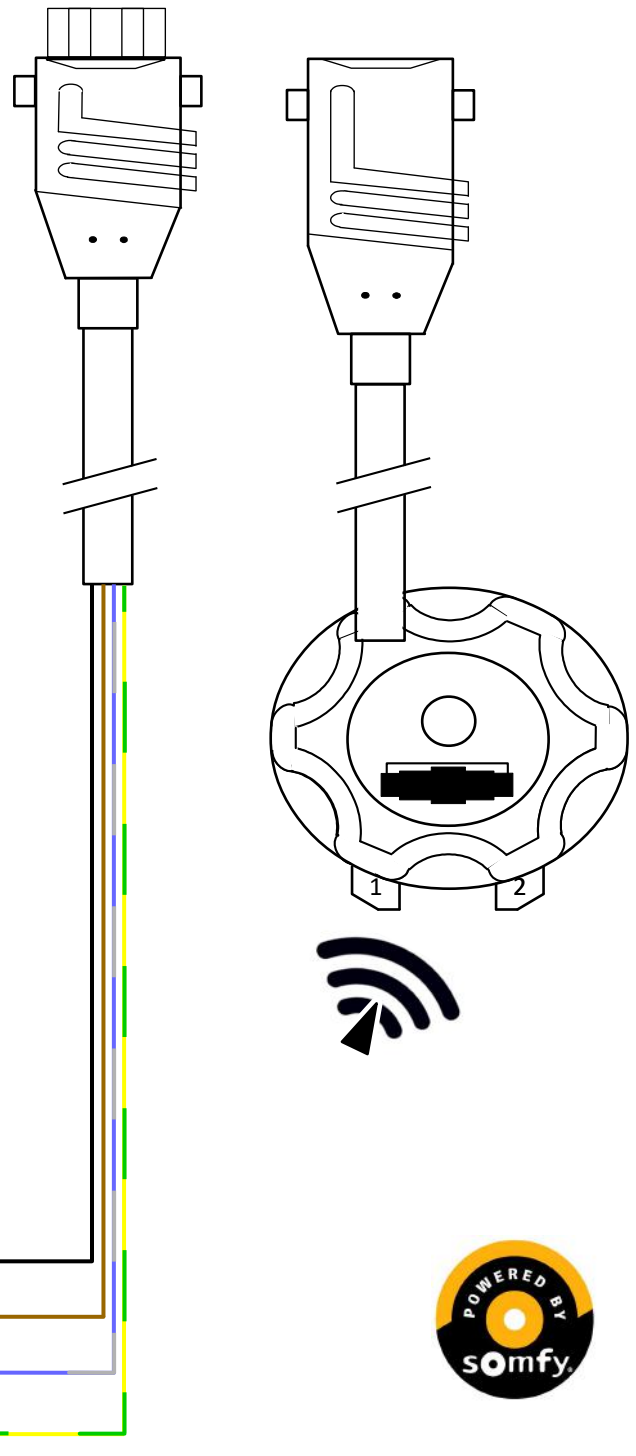
Bij 4-aderige aansluitkabel (met blauwe ader)

- 1: Bruin = fase
- 2: Blauw = nul
- 3: Zwart = niet gebruikt
- 4: Geel / Groen = aarde

OF

Bij 4-aderige installatiekabel (met grijze ader)

- 1: Bruin = fase
- 2: Grijs = nul
- 3: Zwart = niet gebruikt
- 4: Geel / Groen = aarde

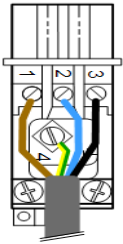


Buitenzonwering Aansluitschema met Afstandsbediening

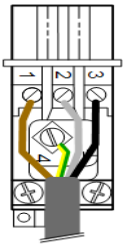


GEVAAR VOOR ELEKTROCUTIE !

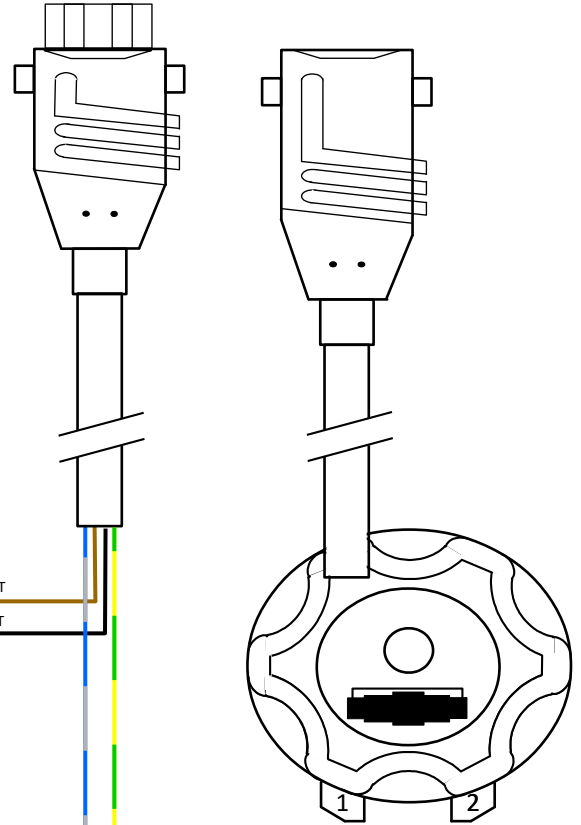
Laat werkzaamheden aan de elektrische installatie uitvoeren door een erkend elektrotechnicus.



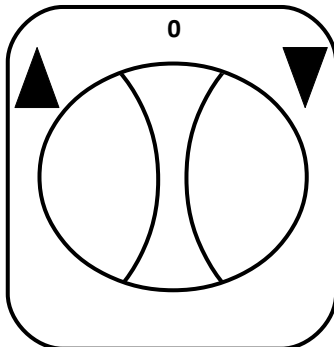
STAK-stekker aansluitingen SCHAKELAAR:
Bij 4-aderige aansluitkabel (met blauwe ader)
1: Bruin = draairichting 1
2: Blauw = nul
3: Zwart = draairichting 2
4: Geel / Groen = aarde



OF
Bij 4-aderige installatiekabel (met grijze ader)
1: Bruin = draairichting 1
2: Grijs = nul
3: Zwart = draairichting 2
4: Geel / Groen = aarde



ZONWERING SCHAKELAAR
voorzien van een
VAST NULPUNT



(schakelaar niet meegeleverd)



Buitenzonwering Aansluitschema met Schakelaar



GEVAAR VOOR ELEKTROCUTIE !

Laat werkzaamheden aan de elektrische installatie uitvoeren door een erkend elektrotechnicus.