



VERANDA DAKLICHT

DAGLICHT ONDER DE OVERKAPPING



NATUURLIJKE VENTILATIE

Het Veranda Daklicht is prefab leverbaar tot een breedte van maar liefst 3,80 meter. Ventilatieopeningen zijn standaard. Behalve het tegengaan van condensvorming zorgen die er ook voor dat insecten zich niet snel zullen ophouden onder de ruit.

STIJLVOL EN DUURZAAM

Deze fraaie lichtstraat is een absolute aanwinst voor iedere overdekte buitenruimte. Het is voorzien van gelaagd veiligheidsglas en brengt veel licht onder de overkapping en in de aangrenzende ruimte. Het toegepaste hout heeft de hoogste duurzaamheidsklasse.



VERANDA DAKLICHT

Het glazen Veranda dakelement is een stijlvol alternatief voor de traditionele kunststof lichtkoepels op een veranda, overkapping of carport. Veranda Daklichten geven een grote lichtopbrengst en zijn leverbaar in (bijna) iedere maat. En tegen een aantrekkelijke prijs.

BETAALBAAR MAATWERK

Uniek aan Vlakkelichtkoepel is de ongekeerde keuze aan leverbare afmetingen. Zowel productontwikkeling als de geavanceerde productie vinden in eigen huis plaats. Dat zorgt voor constante kwaliteit en maatwerk zonder dat het duur wordt. Zo is het Veranda Daklicht in meer dan 1500 standaard afmetingen leverbaar.

STIJLVOL DESIGN

Het Veranda Daklicht kent geen obstructies aan de bovenzijde en geen glasroeden aan de onderzijde. Hierdoor kan water en vuil ongehinderd van het glas aflopen. Het wordt toegepast op platte en licht hellende daken tot 20 graden. De lage opstand (15 cm) en de lichte hellingshoek van het glas (3 graden) zorgen ervoor dat dit glazen daklicht niet of nauwelijks zichtbaar is vanaf het maaiveld. De opstandhoogte aan de lage zijde is 15 cm en loopt onder 3 graden op (5,2 cm/m²).

DUURZAAM

Onafhankelijk testinstituut Kiwa/BDA heeft het product met goed gevolg getest op functionele duurzaamheid.

Hierdoor is de levensduur gewaarborgd en wordt 10 jaar garantie gegeven op het gehele daklicht. Het toegepaste hout is op de beste wijze thermisch gemodificeerd waardoor het niet meer werkt. Het voldoet aan de hoogste duurzaamheidsklasse 1 (25 jaar) en is milieutechnisch de meest verantwoorde keuze. Natuurlijk wordt voldaan aan de Europese Houtverordening (EUTR 995/2010).

DOORVALVEILIG

Het Veranda Daklicht is succesvol beproefd op doorvalveiligheid door SKG-IKOB. Bovendien vallen bij een impact van boven (bijvoorbeeld een zware tak of een dakpan) geen glasdelen naar beneden door toepassing van het gelaagde 66.2 veiligheidsglas.

VOLOP VENTILATIE

Ventilatieopeningen zijn standaard bij het Veranda Daklicht. Bijzonder nuttig, want ondanks de plaatsing in de buitenruimte, kan het onder de overkapping wel degelijk warmer zijn dan erboven. De permanente en regeninslagvrije ventilatie-openingen verminderen de kans op condensvorming aanzienlijk.

VRIJSTAAND OF GEVEL-UITVOERING

Het Veranda Daklicht is zowel leverbaar in vrijstaande uitvoering als geschikt voor gevel-montage. Bij een gevel-uitvoering wordt de achterzijde van het daklicht direct tegen de gevel geplaatst. In de meegeleverde slanke aluminium-goot kan de loodslabbe worden gelegd, zodat vuil vanaf de gevel naar de zijkanten wegloopt en niet over de ruit. Let op: bij een gevel-uitvoering is de ventilatie-opening er alleen aan de voorzijde, niet aan de achterzijde. De vrijstaande uitvoering heeft daarentegen altijd aan zowel de voor- als achterzijde ventilatie.

EENVOUDIGE MONTAGE

Het veiligheidsglas is bij de productie al structureel verwerkt in de houten opstand. Dit maakt dit complete element eenvoudig te plaatsen. De werkzaamheden op het dak zijn minimaal. Een opstand is immers al gemaakt en het gehele daklicht wordt kant-en-klaar (prefab) geleverd.

WARMTEWEREND GLAS EN ZONDOORLAAT

Naar wens wordt het veiligheidsglas voorzien van een warmtewerende coating. Die laat slechts iets minder zichtbaar licht (LTA) door dan het meest heldere glas, maar veel minder warmte (ZTA). Wil je maximale lichtinval én maximale bescherming tegen de zon, kies dan voor helder veiligheidsglas in combinatie met een elektrische buitenzonwering.

MATEN EN PRIJZEN

Onze maatvoering is de dagmaat, gemeten aan de binnenzijde van de opstand. Alle maten zijn uitgewerkt op een interval van 5 cm. Deze grote variatie aan standaardmaten zorgt voor duidelijkheid en een constante kwaliteit. De prijzen en actuele voorraad staan op onze website www.vlakkelichtkoepel.nl

Bel voor meer informatie naar 0485 - 310 983 of stuur een e-mail naar info@vlakkelichtkoepel.nl

Leverbaar in	LTA	ZTA
Helder veiligheidsglas	87	77
Warmtewerend veiligheidsglas	73	36
Opaal veiligheidsglas (matglas)	51	58

LTA = % lichtdoorlaat

ZTA = % warmtedoorlaat



Ruime ventilatieopeningen



ZONWERING, MONTAGE IS INCLUSIEF

Zonwering aan de buitenzijde geplaatst heeft als groot voordeel dat de warmte van de zon buiten de ruimte wordt gehouden. Een buitenzonwering wordt buiten de dagmaat geplaatst, waardoor er geen verlies is van lichtinval. Het sterke (glasvezel)doek wordt elektrisch op- en afgerold middels een Somfy motor. De bediening kan met een vaste schakelaar of afstandsbediening. Het is ook mogelijk om met een speciale handzender meerdere zonweringen tegelijk of individueel te bedienen. De omkasting is standaard gepoedercoat mat zwart (RAL9005), deze kan echter in iedere gewenste RAL-kleur geleverd worden (optioneel).



Scan de QR code voor meer informatie



EEN OPSTAND MET ALU-AFWERKING

In plaats van de houten opstand kan het Veranda Daklicht ook met een (geïsoleerde) aluminium opstand van dezelfde dikte (40 mm) worden besteld (optioneel). Dat biedt de volgende voordelen / mogelijkheden:

- optisch: de gehele binnenzijde is dan in gepoedercoat wit aluminium (RAL9010). Die strakke uitstraling past soms het beste bij de rest van de overkapping
- de schuine zijde (= diepte) kan in dat geval langer dan 200 cm zijn (wat bij hout de maximale schuine zijde is)

De wijziging betreft alleen de opstand zelf, de overige details (waaronder de ventilatie-openingen) blijven dezelfde als bij de standaard (houten) uitvoering.



NOG MEER INSPIRATIE

Wil je tijdens de zomeravonden heerlijk genieten onder je (nieuwe) overkapping of veranda terwijl je naar de sterrenhemel kijkt? Of zorgt de overkapping voor minder licht in je keuken of woonkamer? Voeg dan een glazen dakelement toe aan je buitenruimte!

Het Veranda Daklicht is een stijlvol alternatief voor de traditionele lichtkoepels op een veranda, overkapping of carport. Het zorgt voor een grote lichtopbrengst en is leverbaar in meer dan 1500 standaard maten. Dat licht op!

Bekijk alle inspiratie voor passende lichtbrengers voor je overkapping of veranda.



Scan de QR code voor meer informatie



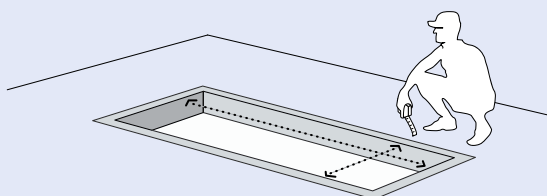
MONTAGE VAN HET VERANDA DAKLICHT

DE OPBOUW HEBBEN WIJ AL GEMAAKT

Het Veranda Daklicht wordt compleet prefab geleverd. De beglazing is al verwerkt in de opstand en de montage is dan ook slechts een kwestie van vastschroeven. Daarna kan de houten opstand worden ingeplakt met dakbedekking, waarbij een solide geanodiseerd aluminium waterslag zorgt voor een goede afscherming van de bovenzijde van de dakbedekking.

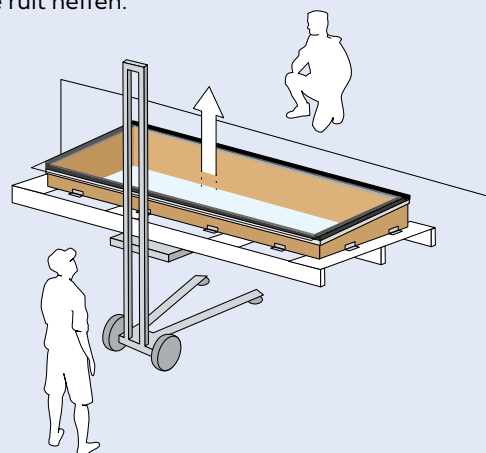
1. VOORBEREIDING

- Het Veranda Daklicht is geschikt voor niet-geïsoleerde platte daken (0° - max. 20°)
- De dagmaten van de opening in het dak dienen gelijk te zijn aan de dagmaten van het Veranda Daklicht (of max. 20 mm. groter).



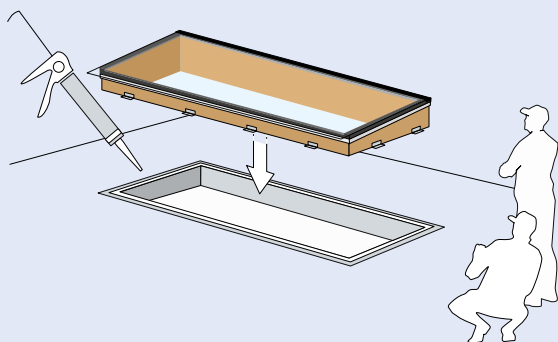
2. HIJSEN

- Rechtstandig hijsen met onderliggende pallet.
- Niet aan de zwarte afdekkap tillen.
- Niet aan de ruit heffen.



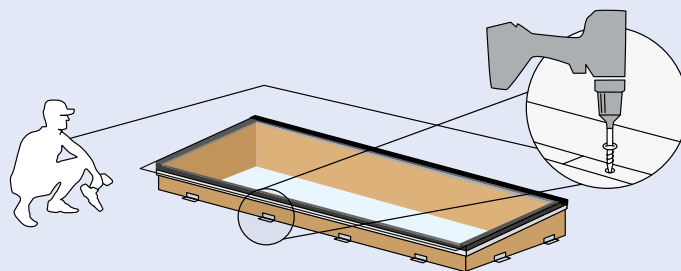
3. PLAATSING

- Meegeleverde butyl-kit aanbrengen op de raveling (of dakbeschot).
- Plaats het Veranda Daklicht en lijn het uit.
- Schroef de montagebeugels vast aan de dakconstructie.



4. DAKBEDEKKING

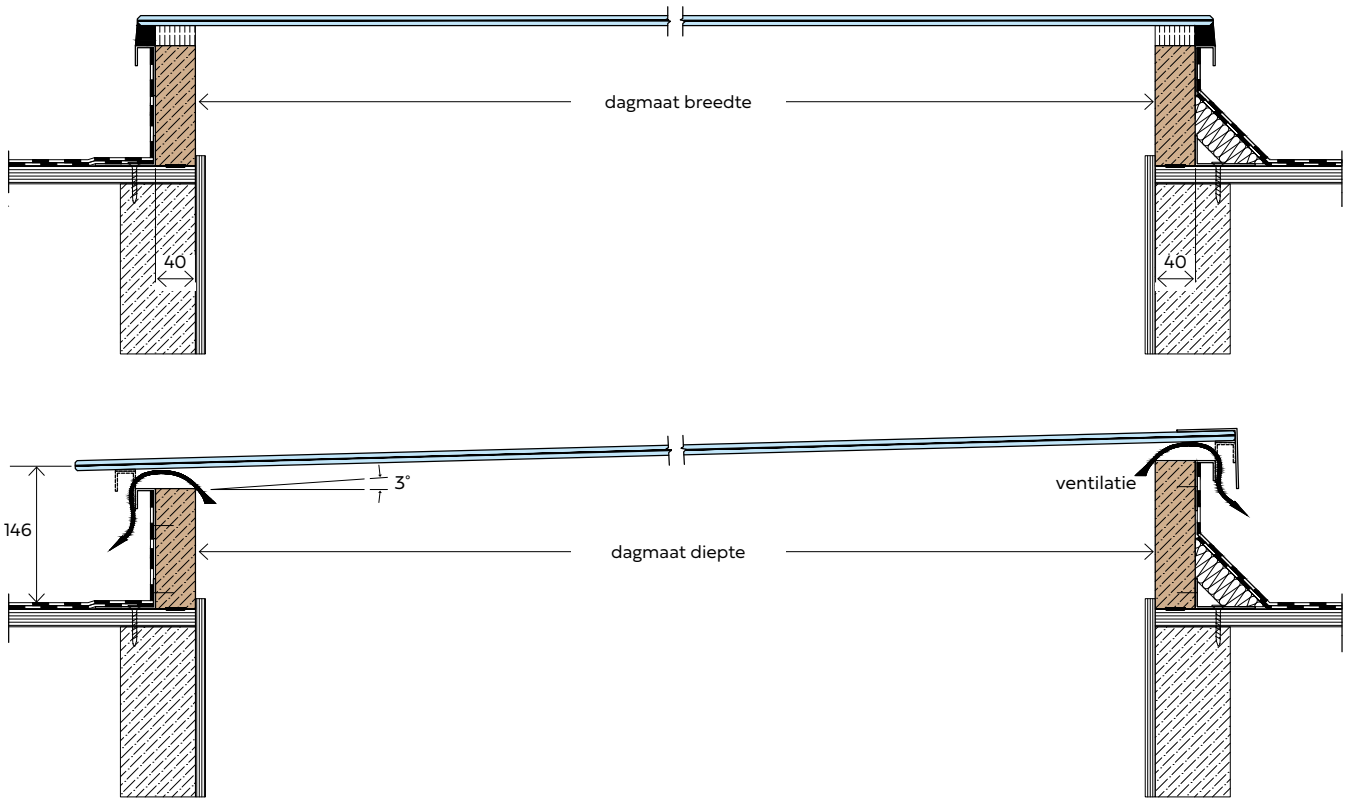
- De opstand is geschikt voor alle typen dakbedekking (Bitumen / EPDM / PVC).
- Gebruik de juiste voorbehandeling van de houten opstand en de aluminium waterslag (primer).
- Géén vuur in de buurt van het glas of de opstand.
- Dakbedekking tot helemaal bovenaan (onderkant waterslag) aanbrengen.



Scan deze QR code voor de montagehandleidingen

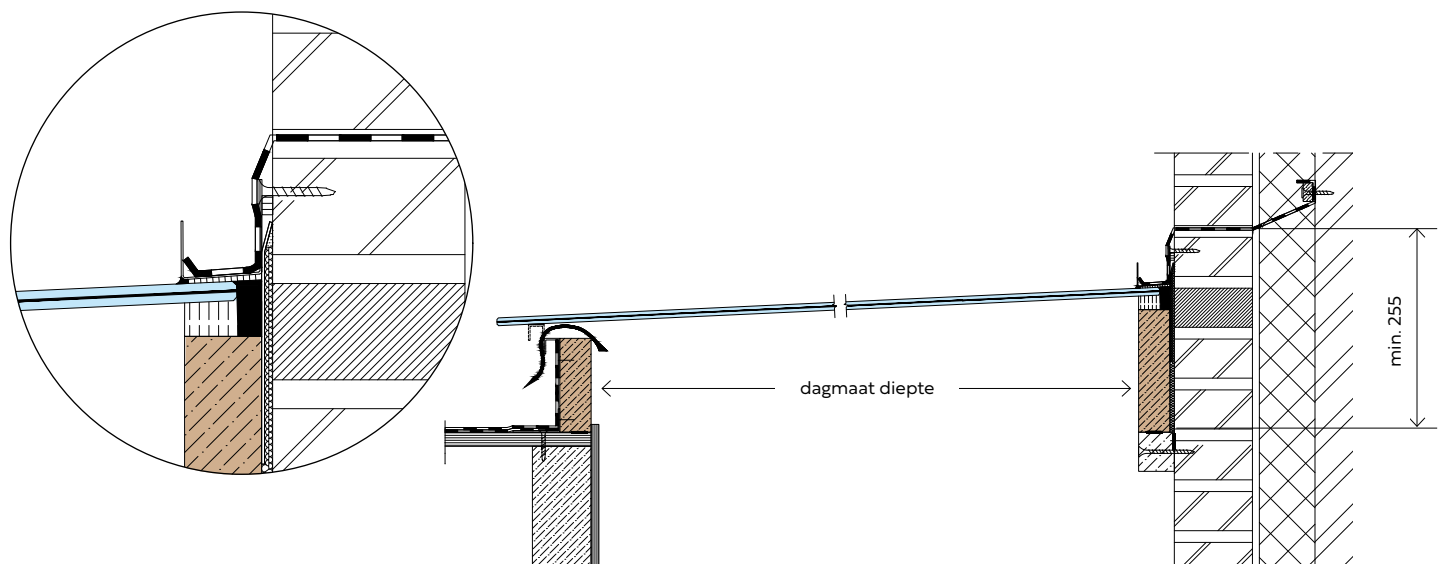
VRIJSTAAND

Hou bij een vrijstaande plaatsing tenminste 30cm vrije ruimte rondom aan (en 50cm wanneer er ook een buitenzonwering wordt geplaatst). Mastiekschroten zijn optioneel.



GEVELMONTAGE

De gevel-uitvoering kan direct tegen de opgaande gevel geplaatst worden. Let op dat het Veranda Daklicht rondom ondersteund moet worden, ook aan de muurzijde. Een op maat gemaakte gevelgoot wordt standaard meegeleverd. Zo loopt vuil vanaf de gevel via de zijkanten weg en niet over de ruit.





KOM LANGS IN ONZE SHOWROOM EN OVERTUIG JEZELF

Je ziet er alle Vlakkelichtkoepels: vast, te openen, brandwerend, beloopbaar, passiefhuis, koppelbaar, veranda, vacuümglas. Maar ook buitenzonweringen en een slimme renovatie-oplossing voor bestaande (kunststof) lichtkoepels.



Vlakkelichtkoepel is de handelsnaam van Heruvent B.V.

Het Riet 13
5431 NL Cuijk

T: 0485 – 310 983
E: info@vlakkelichtkoepel.nl

 **vlakke
licht
koepel**

www.vlakkelichtkoepel.nl